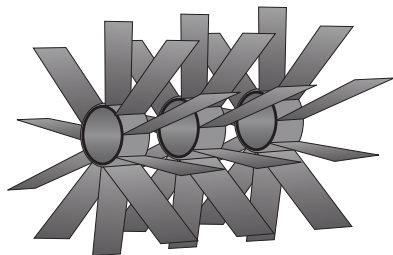




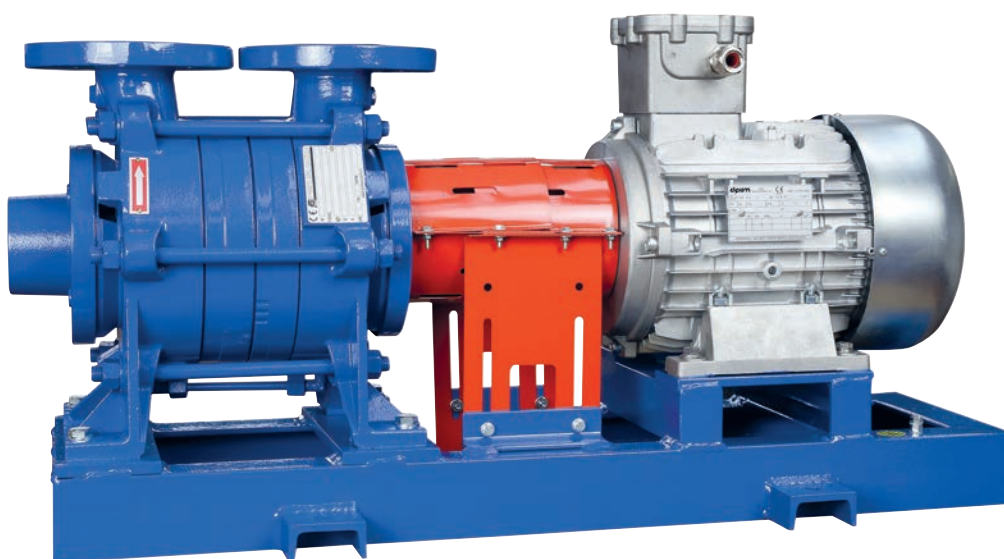
POMPE ING. CALELLA

www.pompecalella.it PRODUCERS SINCE 1939 info@pompecalella.it



M

Pompe centrifughe multistadio autoadescanti *Selfpriming multistage centrifugal pumps*



COSTRUZIONE:

La serie M comprende 7 grandezze di pompe autoadescanti multistadio a doppia supportazione di albero. Le giranti sono di tipo stellare. Ogni taglia può avere fino a 8 stadi. Sono macchine adatte per basse portate ed alte prevalenze. Il funzionamento con motori a 4 poli garantisce alta affidabilità e lunga durata. La flangiatura delle bocche rivolte verso l'alto è PN 40.

MATERIALI COSTRUTTIVI:

La versione base prevede corpo aspirante e premente, cellule e diffusori in ghisa sferoidale GGG 40, albero in AISI 420. Giranti in lega di ottone, tenute meccaniche bilanciate EN 12756. Sono disponibili esecuzioni totalmente in AISI 316 o in Bronzo.

APPLICAZIONI:

Liquidi puliti caldi o freddi, inerti, acidi e basici, idrossidi, acqua marina o demineralizzata. Gasolio, benzine. Solventi in genere. Gas liquefatti.

IMPIEGHI:

Industria chimica o farmaceutica, servizi generici e di sentina nel settore navale, estrazione di condensati o distillati, antincendio, stoccaggio solventi e carburanti, GPL. Alimentazione caldaie.

CONSTRUCTION:

The M series includes 7 sizes of self-priming multistage double support shaft pumps. The impellers are multi blades type. Each size can have up to 8 stages. Machines are suitable for low flow and high head. Operation with 4-poles motors ensures high reliability and long life. The flanges are PN 40 and upwards directed.

MATERIALS:

The basic version provides suction and discharge casing, cells and diffusers made of ductile iron GGG 40, shaft in AISI 420, impellers in brass alloy and balanced mechanical seals according to EN 12756. Further available materials: AISI 316 or Bronze.

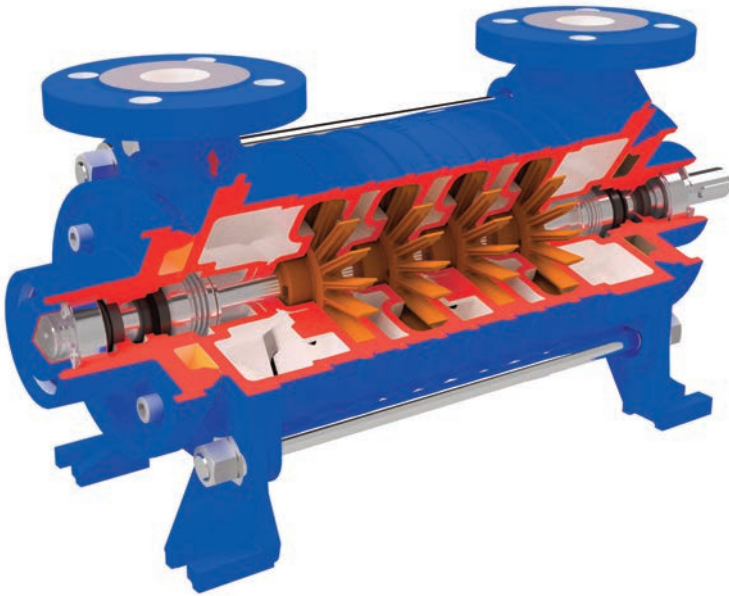
APPLICATIONS:

Clean hot or cold liquids. Acid or alkaline media, hydroxide, sea or demi water. Diesel, gasoline. Generic solvents. Liquid gas.

MAIN FIELD OF USE:

Chemical and pharmaceutical process, potable and sanitary systems in naval industries, condensate and distillate extraction, fire fighting. Solvents and fuel storage, LPG. Boilers feed.

M



CARATTERISTICHE:

La serie M di robusta e compatta costruzione grazie alla alta capacità di aspirazione e basso NPSHr permette il pompaggio di liquidi contenenti gas o vapori senza problemi. La posizione verticale delle bocche permette di mantenere nella pompa liquido sufficiente al processo di autoadesamento anche senza la presenza di valvola di fondo. Le giranti libere si bilanciano idraulicamente annullando le spinte assiali sui cuscinetti. La pompa può essere dotata di lanterna di accoppiamento con giunto elastico per utilizzo di motori in forma B5 fino alla grandezza 180 (Esecuzione ML).

FEATURES:

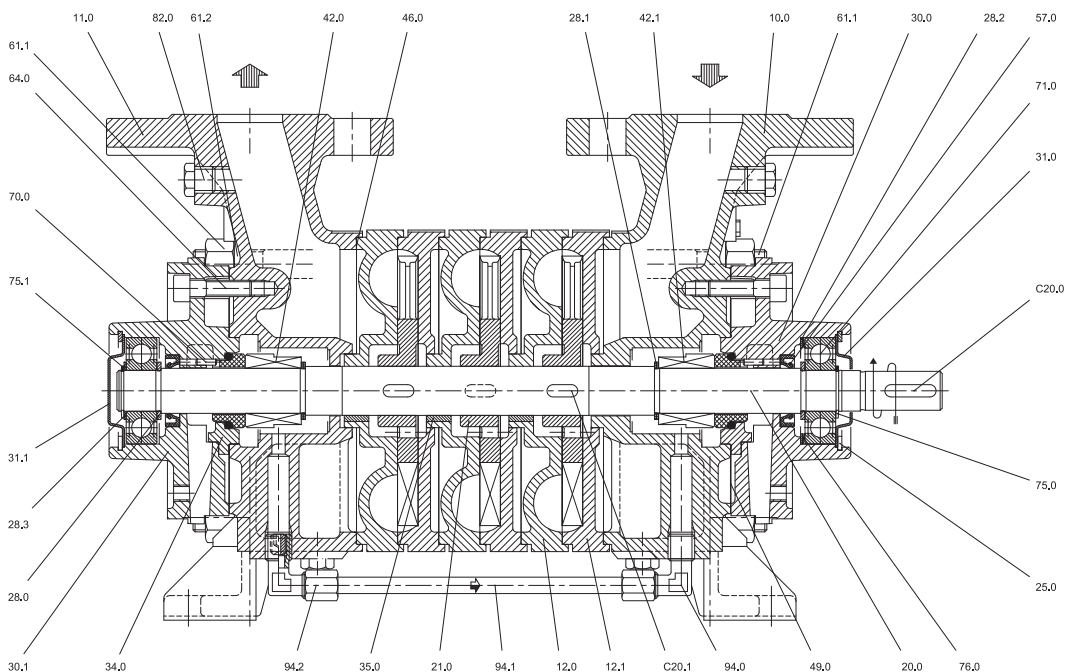
M series due to high suction capacity and low NPSHr allows the pumping of liquids containing gases or vapors with any problems. The vertical position of the flanges allows to maintain in the pump enough liquid for the self-priming process even without the presence of the bottom valve. Unlocked impellers are balanced hydraulically erasing the axial forces on the bearings. The pump can be provided with lantern with flexible coupling to be assembled to a B5 motors up to size 180 (Execution ML).

POMPA TIPO - PUMP TYPE

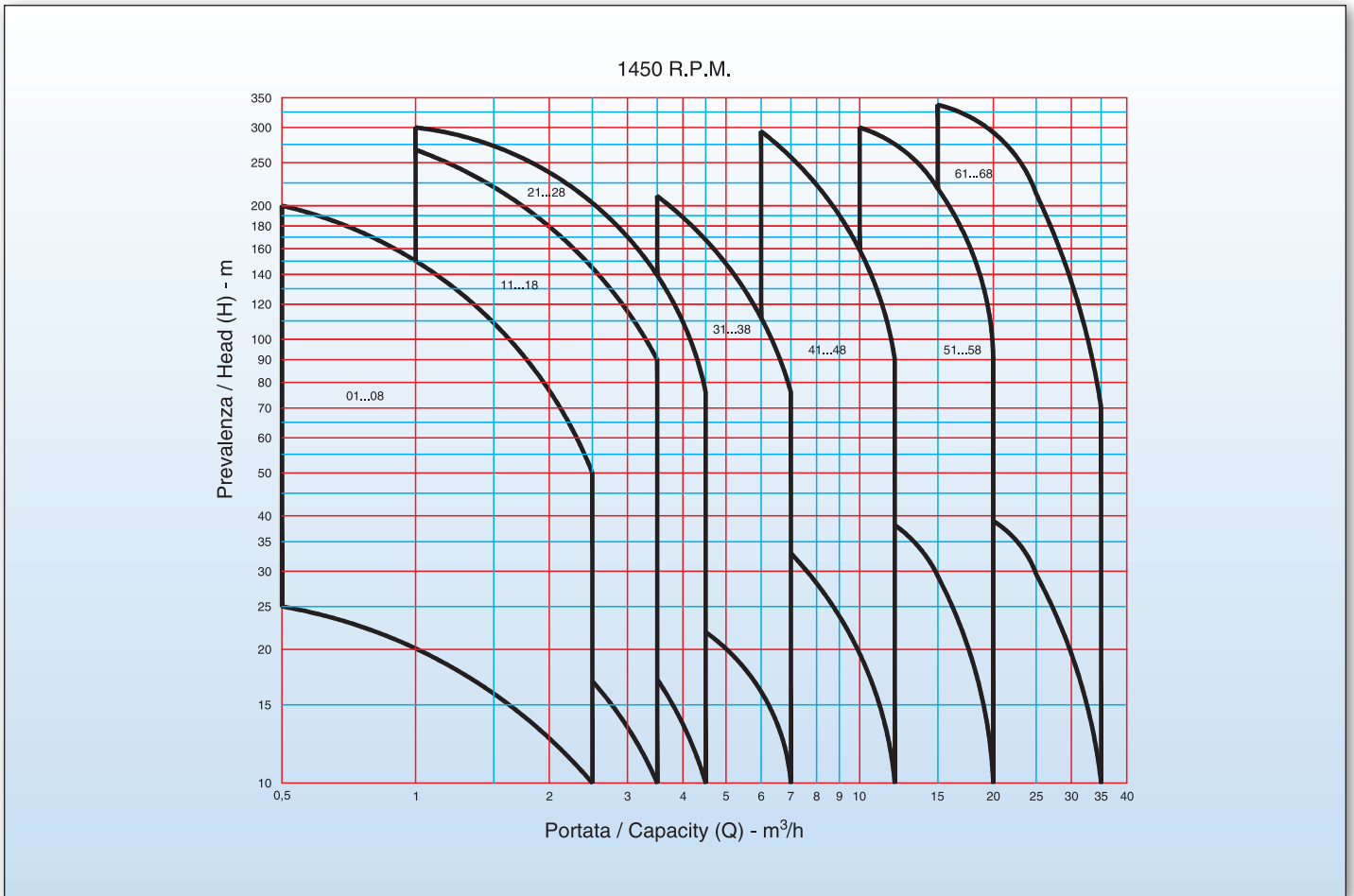
M

LISTA COMPONENTI N° PARTS LIST

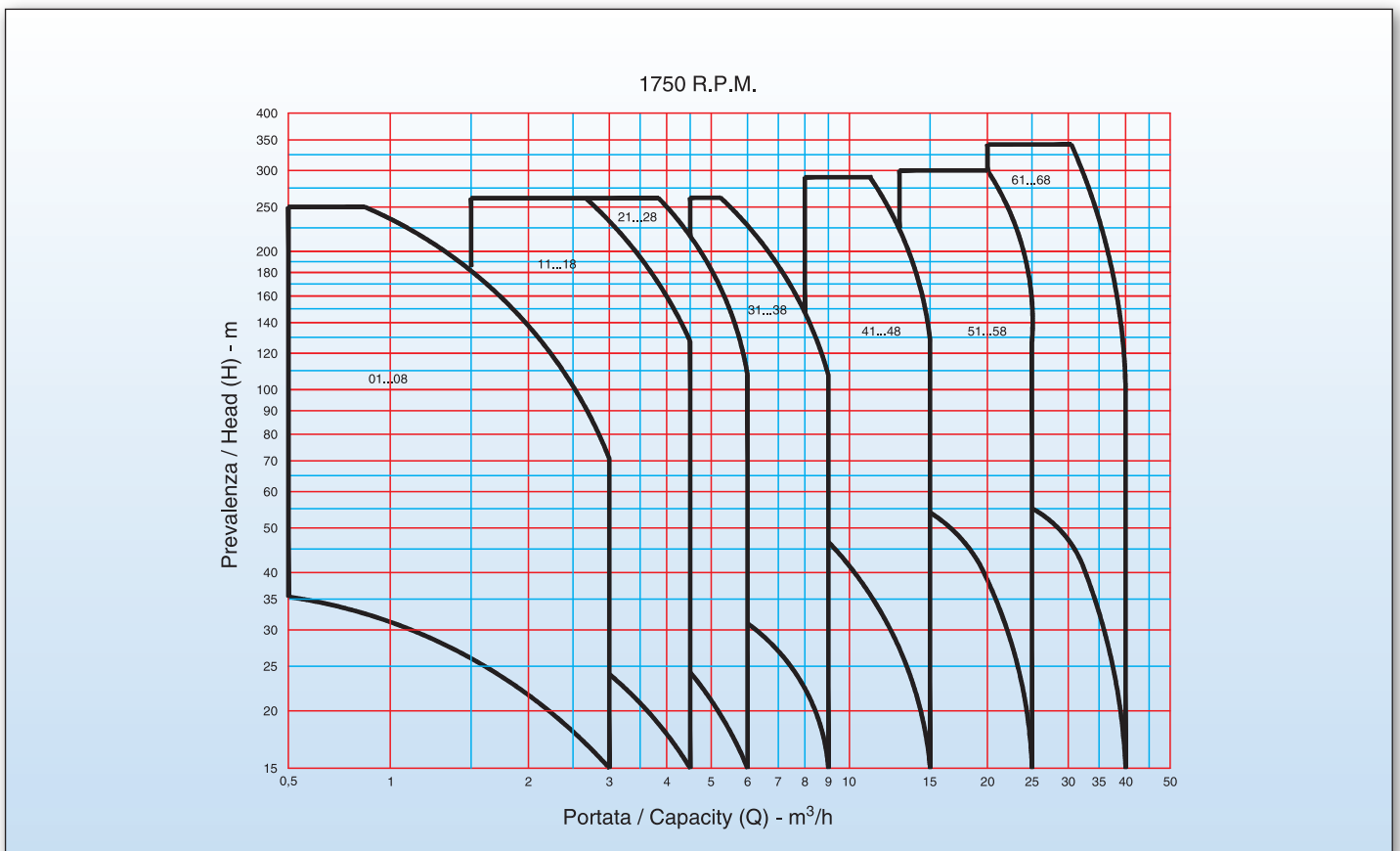
CCOPERCHIO	10.0	CCOVER
VOLUTA	11.0	CASING
CELLULA	12.0	STAGE
DIFFUSORE	12.1	DIFFUSER
ALBERO	20.0	SHAFT
GIRANTE	21.0	IMPELLER
ANELLO DI FERMO	25.0	STOPPING RING
ANELLO DISTANZIALE	28.0	SPACER RING
ANELLO DISTANZIALE	28.1	SPACER RING
ANELLO DISTANZIALE	28.2	SPACER RING
ANELLO DISTANZIALE	28.3	SPACER RING
SUPPORTO	30.0	BEARING FRAME
SUPPORTO	30.1	BEARING FRAME
COPERCHIO SUPPORTO	31.0	BEARING FRAME COVER
COPERCHIO SUPPORTO	31.1	BEARING FRAME COVER
COPERCHIO TENUTA	34.0	MECHANICAL SEAL COVER
BRONZINA	35.0	BUSH
TENUTA MECCANICA	42.0	MECHANICAL SEAL
TENUTA MECCANICA	42.1	MECHANICAL SEAL
SET GUARNIZIONI	46.0	GASKET SET
SET GUARNIZIONI	49.0	GASKET SET
SET PARAOLIO	57.0	OIL GUARD SET
SET VITERIA	61.0	SCREWS SET
SET VITERIA	61.1	SCREWS SET
SET VITERIA	61.2	SCREWS SET
SET VITERIA	64.0	SCREWS SET
SET VITERIA	70.0	SCREWS SET
SET CUSCINETTI	71.0	BALL BEARING SET
SET SEEGER	75.0	SEEGER SET
SET SEEGER	75.1	SEEGER SET
ANELLO ELASTICO	76.0	ELASTIC RING
TAPPO	82.0	PLUG
SET FLUSSAGGIO	94.0	FLUSHING SET
SET FLUSSAGGIO	94.1	FLUSHING SET
SET FLUSSAGGIO	94.2	FLUSHING SET
SET CHIAVETTE	C20.0	KEY SET
SET CHIAVETTE	C20.1	KEY SET



Curve a 50Hz



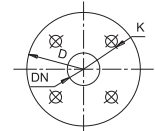
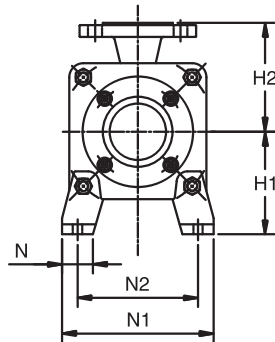
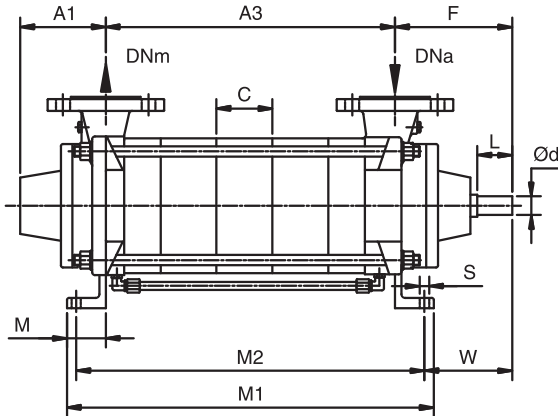
Curve a 60Hz



M

**POMPA AD ASSE NUDO
BARE SHAFT PUMP**

**FLANGE - CONNECTIONS
UNI EN 1092-2**



PN	DN	D	K	Fori - Holes	
				ø	N°
40	20	105	75	14	4
	25	115	85	14	4
	32	140	100	18	4
	40	150	110	18	4
	50	165	125	18	4
	65	185	145	18	4
	80	200	160	18	8
100	235	190	22	8	

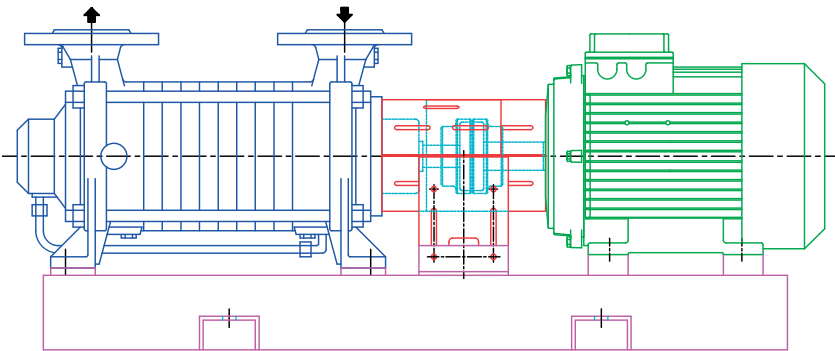
DIMENSIONI (mm) NON IMPEGNATIVE - NOT BINDING DIMENSIONS (mm)

M	DN	C*	A1	A3	F	H1	H2	M1	M2	N1	N2	S	M	N	W	L	ød	kg
01	20	-	80	108	109	100	100	180	160	140	105	12	40	35	88	35	14	20
02...08		34		108+C				180+C	160+C									+2*
11	32	-	80	144	114	112	135	230	205	170	135	12	45	35	85	40	19	28
12...18		40		144+C				230+C	205+C									+3*
21	32	-	80	144	114	112	135	230	205	170	135	12	45	35	85	40	19	28
22...28		40		144+C				230+C	205+C									+3*
31	32	-	80	144	114	112	135	230	205	170	135	12	45	35	85	40	19	28
32...38		40		144+C				230+C	205+C									+3*
41	40	-	100	152	150	132	140	250	230	195	155	12	50	40	110	45	24	38
42...48		55		152+C				250+C	230+C									+5*
51	50	-	100	171	150	160	165	280	250	215	170	14	55	45	110	45	24	47
52...58		75		171+C				280+C	250+C									+10*
61	65	-	120	190	185	180	180	300	270	245	195	14	55	50	145	65	28	62
62...68		90		190+C				300+C	270+C									+15*

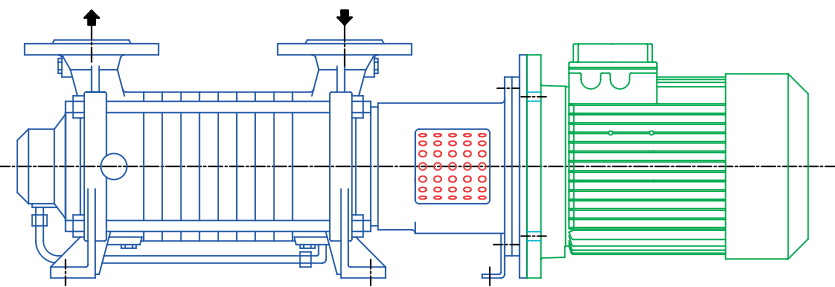
* = in funzione del numero di stadi (es.: M23 cioè 3 stadi > A3 = 144+40*2 = 224 - kg = 28+3*2 = 34)

* = according to the number of stages (ex.: M23 with 3 stages > A3 = 144+40*2 = 224 - kg = 28+3*2 = 34)

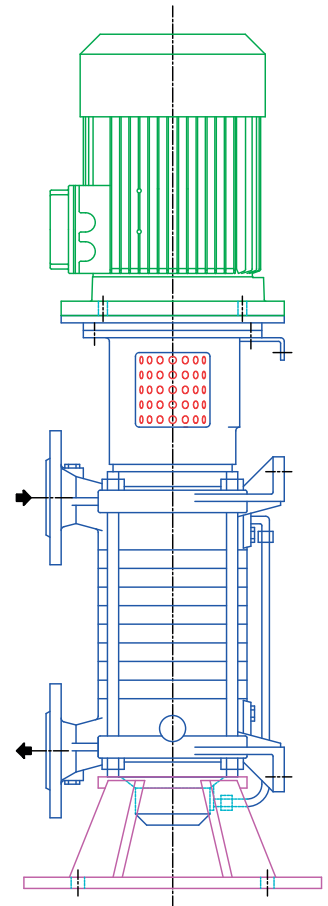
ESECUZIONI TIPICHE SERIE M M PUMP'S ARRANGEMENT



M - ESECUZIONE SU BASAMENTO
M - INDEPENDENT FRAME



ML - ESECUZIONE CON LANTERNA E MOTORE B5
ML - LANTERN FOR COUPLING TO FLANGED MOTOR



MV - ESECUZIONE VERTICALE
MV - VERTICAL EXECUTION

ESECUZIONI SPECIFICHE SPECIFIC EXECUTION

DOPPIE TENUTE MECCANICHE:

Utilizzate per liquidi che creano precipitazioni di sali o che siano fortemente ossidanti tipo acido solforico o soda caustica ad alte concentrazioni. Vengono proposte anche per liquidi molto caldi o altamente volatili. Il montaggio delle tenute può essere contrapposta o in tandem. Il flusso necessario alla camera tenute varia in conseguenza della tipologia di montaggio: bassa pressione per esecuzioni in tandem o almeno 1 bar superiore alla pressione di esercizio per esecuzione contrapposta.

CAMERE RAFFREDDAMENTO TENUTE E CUSCINETTI:

Per le applicazioni più estreme con liquidi bollenti e/o lavoro continuo e particolarmente gravoso è possibile fornire camere di raffreddamento da fluire con acqua di rete o appositi serbatoi. Qualora la tipologia del fluido necessiti invece di riscaldamento le camere sono idonee anche per questo servizio.

GAS LIQUEFATTI:

Per utilizzare le pompe per impianti rifornimento e/o imbottigliamento GPL l'esecuzione delle pompe prevede un bloccaggio assiale delle giranti, boccole specifiche e utilizzo di tenute meccaniche idonee

DOUBLE MECHANICAL SEALS:

Are used for liquids that create precipitation of salts or which are strongly oxidizing like sulfuric acid or caustic soda at high concentrations. This execution is also offered for very hot liquids or highly volatile ones.

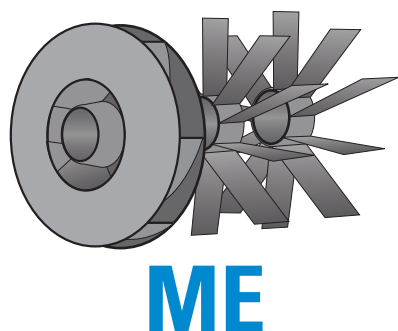
The mounting of the seals can be back to back or tandem. The seals chamber needs flushing accordingly to the design: low pressure for tandem execution or at least 1 bar over the operating pressure for back to back one.

COOLING CHAMBER FOR SEALS AND BEARINGS:

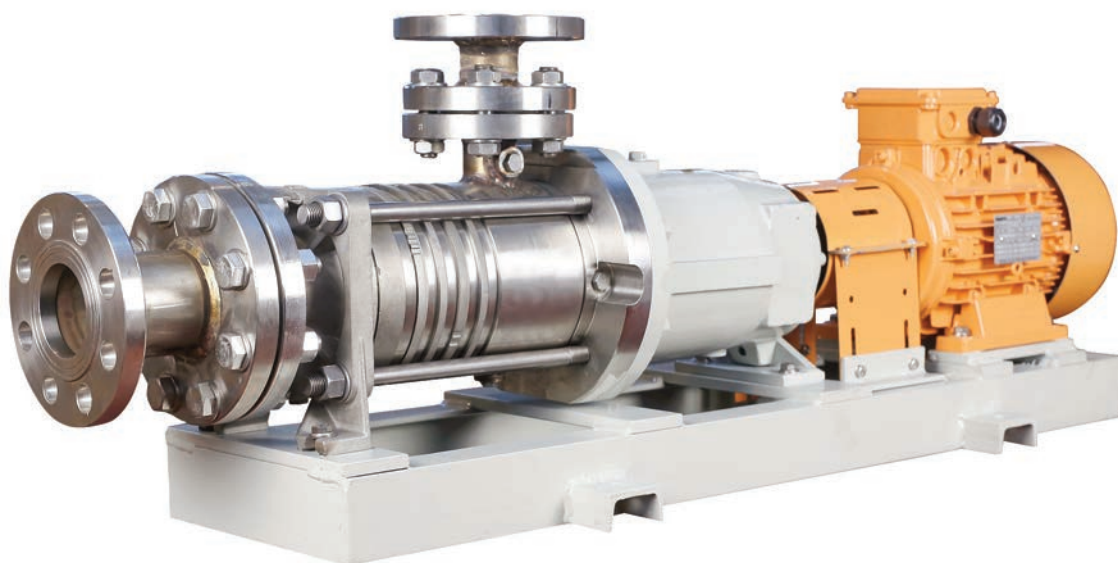
For the most extreme applications with boiling liquids and / or continuous and particularly heavy work can be provided cooling chambers that have to be flushed with tap water or dedicate tanks. If fluid instead requires heating the chambers are also suitable for this service.

LIQUEFIED GASES:

If the pump has to be used for supply systems and / or bottling LPG the execution provides an axial locking of the impellers, specific bushes and use of suitable mechanical seals.



Pompe centrifughe multistadio Multistage centrifugal pumps



COSTRUZIONE:

La serie ME è derivata dalla serie SM e comprende 6 grandezze di pompe autoadescanti multistadio ad aspirazione assiale. Il particolare design con la prima girante chiusa permette un ulteriore abbassamento dell'NPSH richiesto. Ogni taglia può avere fino a 8 stadi. Sono macchine adatte per basse portate ed alte prevalenze. Il funzionamento con motori a 4 poli garantisce alta affidabilità e lunga durata. Le bocche sono flangiate PN 40.

MATERIALI COSTRUTTIVI:

La versione base prevede corpo aspirante e premente, cellule e diffusori in ghisa sferoidale GGG 40, albero in AISI 420, Girante chiusa in Ghisa, Giranti stellari in lega di ottone, tenuta meccanica bilanciata EN 12756. Sono disponibili esecuzioni totalmente in AISI 316 o di Bronzo.

APPLICAZIONI:

Liquidi puliti bollenti, inerti, acidi e basici, idrossidi, acqua marina o demineralizzata. Gasolio, benzine. Solventi in genere. Gas liquefatti e tutte le installazioni con altezze di aspirazione estreme.

IMPIEGHI:

Industria chimica o farmaceutica, servizi generici e di sentina nel settore navale, estrazione di condensati o distillati da serbatoi ad alto vuoto, antincendio, stoccaggio solventi e carburanti. Gas liquefatti, GPL. Alimentazione caldaie.

CONSTRUCTION:

The ME series is derived from the series SM and includes 6 sizes selfpriming multistage pump with axial suction. The special design with the first close impeller allows further decreasing of NPSH required. Each size can be up to 8 stages. Machines are suitable for low flow and high head. Operation with 4-poles motors ensures high reliability and long life. The pumps are flanged PN 40.

MATERIALS:

The basic version provides suction and discharge casing, cells and diffusers made of ductile iron GGG 40, shaft in AISI 420, Suction impeller in cast iron, multi blades impellers in brass alloy, balanced mechanical seal according to EN 12756. Further available materials: AISI 316 or Bronze.

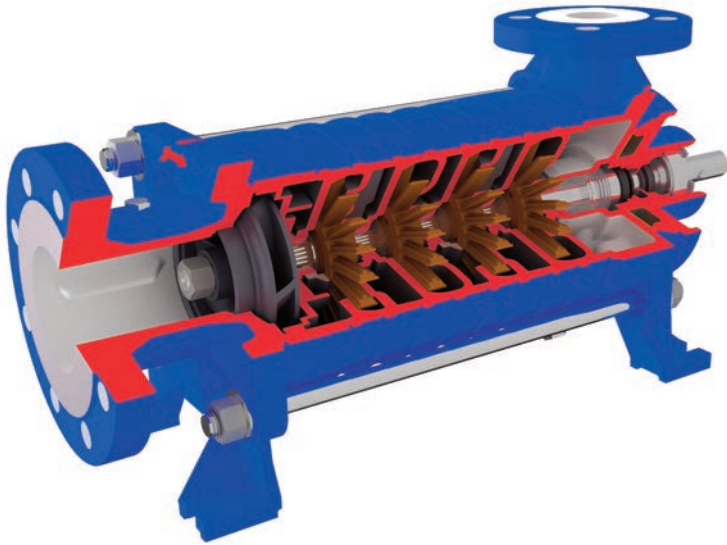
APPLICATIONS:

Clean hot or cold liquids. Acid or alkaline media, hydroxide, sea or demi water. Diesel, gasoline. Generic solvents. Liquefied gases and every kind of installation with severe suction head.

MAIN FIELD OF USE:

Chemical and pharmaceutical process, potable and sanitary systems in naval industries, condensate and distillate extraction even from vacuum tank, fire fighting. Solvents, fuel and LPG storage. Boilers feed.

ME



CARATTERISTICHE:

La serie ME è stata concepita per lavorare nelle condizioni di aspirazione peggiori possibili. Grazie alla girante chiusa, che funge da inducer, l’NPSH richiesto si abbassa ulteriormente rispetto alla serie ME e permette il pompaggio di liquidi vicini all’ebollizione. Sono infatti sufficiente pochi centimetri di battente netto per lavorare correttamente.

Le giranti libere si bilanciano idraulicamente annullando la spinta assiale sul cuscinetto. La pompa può essere dotata di lanterna di accoppiamento con giunto elastico per utilizzo di motori in forma B5 fino alla grandezza 180 (Esecuzione SMEL).

FEATURES:

The ME series was designed to work in the worst possible suction conditions. Thanks to closed impeller, which acts as inducer, is possible a further decreasing of NPSH required in comparison to ME series and allows the pumping of liquids near to boiling state. In fact are sufficient only few centimetres of positive head to work properly.

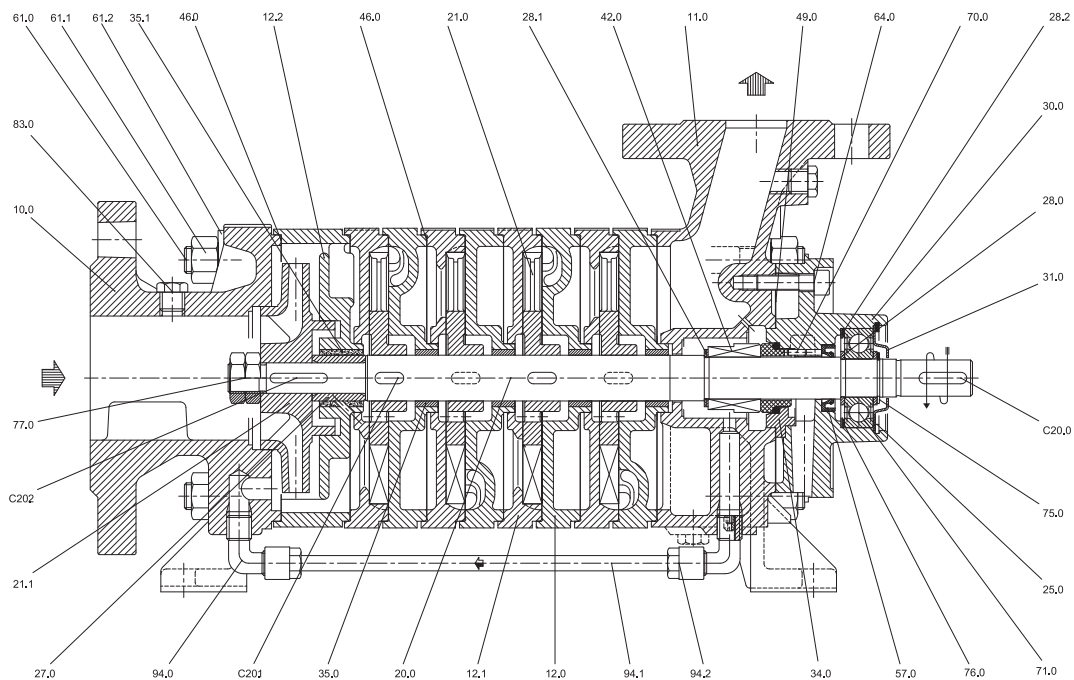
Unlocked impellers are balanced hydraulically erasing the axial forces on the bearings. The pump can be provided with lantern with flexible coupling to be assembled to a B5 motors up to size 180 (Execution SML).

POMPA TIPO - PUMP TYPE

ME

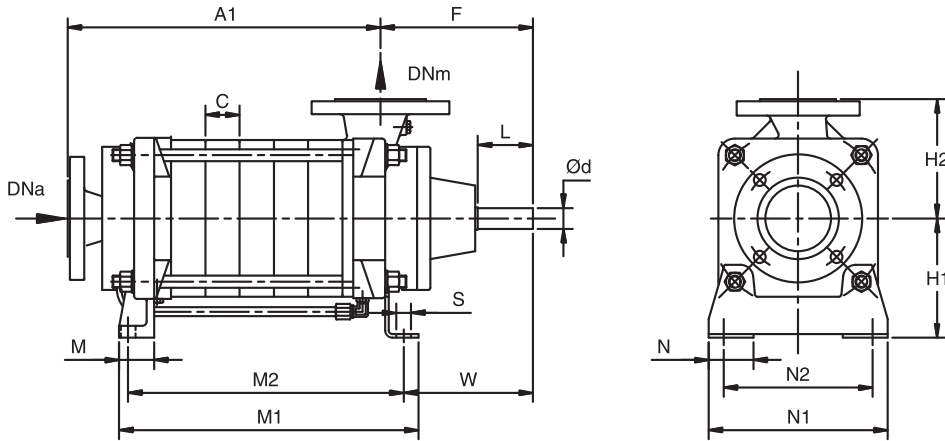
LISTA COMPONENTI N°. PARTS LIST

COPERCHIO	10.0	COVER
VOLUTA	11.0	CASING
CELLULA	12.0	STAGE
DIFFUSORE	12.1	DIFFUSER
DIFFUSORE ASPIRAZIONE	12.2	SUCTION DIFFUSER
ALBERO	20.0	SHAFT
GIRANTE	21.0	IMPELLER
GIRANTE ASPIRAZIONE	21.1	SUCTION IMPELLER
ANELLO DI FERMO	25.0	STOPPING RING
BUSSOLA	27.0	SLEEVE
ANELLO DISTANZIALE	28.0	SPACER RING
ANELLO DISTANZIALE	28.1	SPACER RING
ANELLO DISTANZIALE	28.2	SPACER RING
SUPPORTO	30.0	BEARING FRAME
COPERCHIO SUPPORTO	31.0	BEARING FRAME COVER
COPERCHIO TENUTA	34.0	MECHANICAL SEAL COVER
BRONZINA	35.0	BUSH
BRONZINA ASPIRAZIONE	35.1	SUCTION BUSH
TENUTA MECCANICA	42.0	MECHANICAL SEAL
SET GUARNIZIONI	46.0	GASKET SET
SET GUARNIZIONI	49.0	GASKET SET
SET PARAOLIO	57.0	OIL GUARD SET
SET VITERIA	61.0	SCREWS SET
SET VITERIA	61.1	SCREWS SET
SET VITERIA	61.2	SCREWS SET
SET VITERIA	70.0	SCREWS SET
SET CUSCINETTI	71.0	BALL BEARING SET
SET SEEGER	75.0	SEEGER SET
ANELLO ELASTICO	76.0	ELASTIC RING
DADO BLOCCAGGIO	77.0	IMPELLER LOCKING NUT
TAPPO	83.0	PLUG
SET FLUSSAGGIO	94.0	FLUSHING SET
SET FLUSSAGGIO	94.1	FLUSHING SET
SET FLUSSAGGIO	94.2	FLUSHING SET
SET CHIAVETTE	C20.0	KEY SET
SET CHIAVETTE	C20.1	KEY SET
SET CHIAVETTE	C20.2	KEY SET

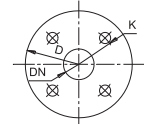


ME

POMPA AD ASSE NUDO BARE SHAFT PUMP



FLANGE - CONNECTIONS UNI EN 1092-2



PN	DN	D	K	Fori - Holes	
				ø	N°
40	20	105	75	14	4
	25	115	85	14	4
	32	140	100	18	4
	40	150	110	18	4
	50	165	125	18	4
	65	185	145	18	8
	80	200	160	18	8
100	235	190	22	8	

DIMENSIONI (mm) NON IMPEGNATIVE - NOT BINDING DIMENSIONS (mm)

ME	DN	C*	A3	F	H1	H2	M1	M2	N1	N2	S	M	N	W	L	ød	kg
11	65 x 32	-	230	114	112	135	230	210	170	135	12	45	35	85	40	19	26
12...18		40	230+C				230+C	210+C									+3*
21	65 x 32	-	230	114	112	135	230	210	170	135	12	45	35	85	40	19	26
22...28		40	230+C				230+C	210+C									+3*
31	65 x 32	-	230	114	112	135	230	210	170	135	12	45	35	85	40	19	26
32...38		40	230+C				230+C	210+C									+3*
41	80 x 40	-	270	150	132	140	270	250	195	155	12	50	40	110	45	24	40
42...48		55	270+C				270+C	250+C									+5*
51	100 x 50	-	305	150	160	165	320	290	215	170	14	55	45	110	45	24	54
52...58		75	305+C				320+C	290+C									+10*
61	100 x 65	-	340	185	180	180	340	310	245	195	14	55	50	145	65	28	70
62...68		90	340+C				340+C	310+C									+15*

* = in funzione del numero di stadi (es.: ME23 cioè 3 stadi > A3 = 230+40*2 = 310 - kg = 26+3*2 = 32)

* = according to the number of stages (ex.: ME23 with 3 stages > A3 = 230+40*2 = 310 - kg = 26+3*2 = 32)